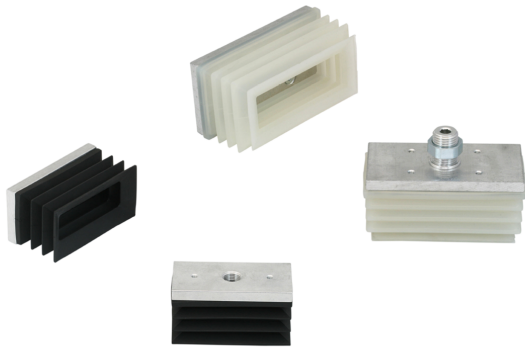
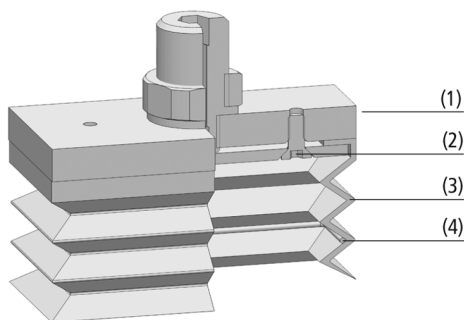


Ventouses à soufflets FSGB-R (rectangulaires)

Surface d'aspiration (Lxl) de 52 x 25 mm à 60 x 29 mm



Ventouses à soufflets FSGB-R (rectangulaires)



Composition du système Ventouses à soufflets FSGB-R (rectangulaires)



Ventouses à soufflets FSGB-R pour la manipulation d'emballages

Adaptation aux applications spécifiques des secteurs d'activité

Applications

- Ventouse à soufflets rectangulaire avec 2,5 ou 3,5 soufflets pour la manipulation de matières d'emballage rectangulaires à surfaces inégales
- Manipulation de produits emballés sous film, de sacs pleins et d'emballages en sachets ; pièces présentant des plis
- Manipulation de pièces peu résistantes à la flexion et d'emballages instables susceptibles de se déformer pendant la manipulation
- Utilisation d'un nombre variable des cadres de soutien en fonction du type d'application

Construction

- Ventouse à soufflets FSGB-R rectangulaire à lèvre d'étanchéité simple, composée d'une ventouse FGB-R (3) et de plaques quadrillées de distribution du vide (1)
- FSGB-R 52 x 25 et FSGB-R 60 x 29 à 2,5 soufflets
- Géométrie extrêmement adaptable et lèvre d'étanchéité souple
- La ventouse est serrée entre des plaques quadrillées de distribution du vide. Raccord fileté (2) sur la ventouse permettant le remplacement par une ventouse de rechange en position d'installation
- L'accessoire cadre de soutien (4) à entretoises transversales peut, en option, être installé dans les soufflets ; les différents soufflets peuvent ainsi être équipés d'un cadre de soutien

Points forts du produit

- Grande surface d'aspiration rectangulaire optimisée pour les pièces rectangulaires
- Les soufflets souples et flexibles s'adaptent aux surfaces irrégulières et aux pièces non rigides.
- Joint d'étanchéité souple et modulable pour une étanchéité optimale sur les pièces complexes et pliées.
- Le support en option augmente la stabilité de la ventouse.

Ventouses à soufflets FSGB-R (rectangulaires)

Surface d'aspiration (Lxl) de 52 x 25 mm à 60 x 29 mm

Code de désignation Ventouses à soufflets FSGB-R (rectangulaires)

FSGB-R	–	60x29	–	NBR-50	–	G1/8-IG
1		2		3		4

1 – Designación breve

Código	Diseño
FSGB-R (52x25...60x29)	2,5 pliegues, rectangular
FSGB-R (80x30...80x50)	3,5 pliegues, rectangular

2 – Superficie de ventosa

Código	LxAn en mm
52x25...80x50	52x25 a 80x50

3 – Material

Código	Material
NBR-50	Caucho nitrílico
SI-50	Caucho de silicona

4 – Conexión

Código	Conexión
G1/8-IG	G1/8-IG (IG = hembra (HE))
G1/4-AG	G1/4-AG (AG = macho (MA))

La ventouse FSGB-R (pièce en élastomère + plaque quadrillée de distribution du vide) est livrée montée. Le produit consiste en :

- Ventouse de type FGB-R – pièce en élastomère, disponible en différentes tailles (Lxl) et matières
- Plaque support en aluminium en différents filetages

Pièces de rechange disponibles : ventouse FGB-R

Accessoires disponibles : cadre de soutien